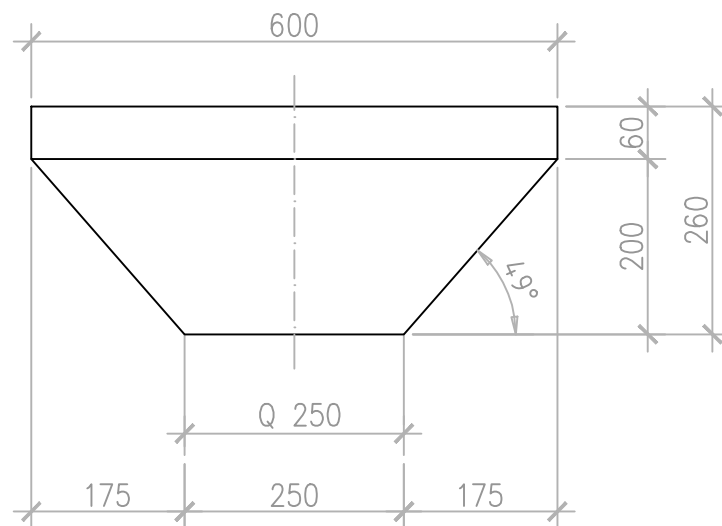
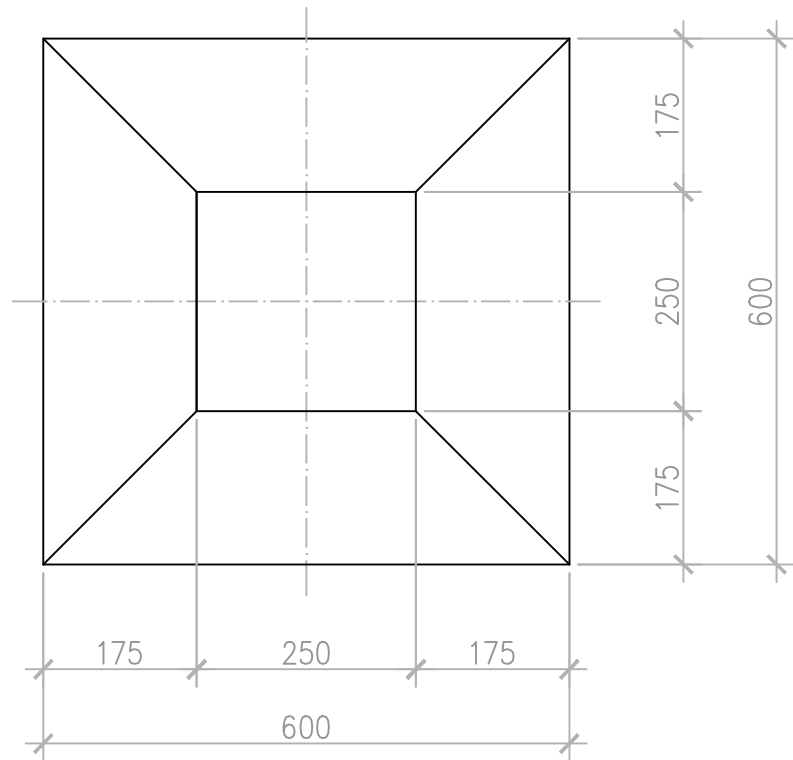


PILZ_31_Q(600)



59 Liter
149 kg

ANLAGENUMMER: 31