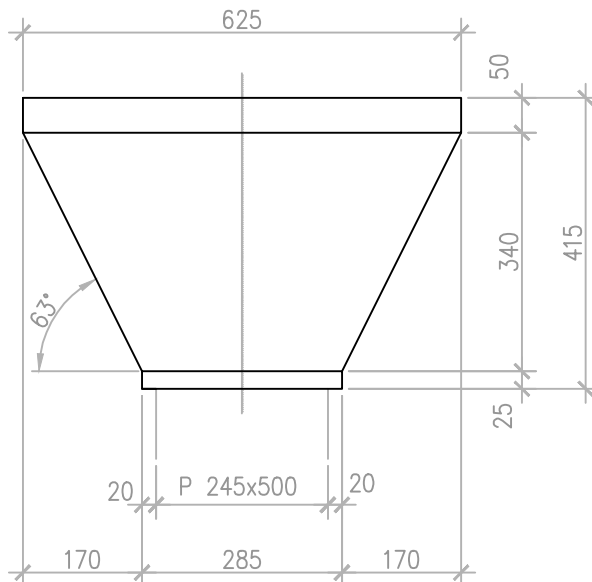
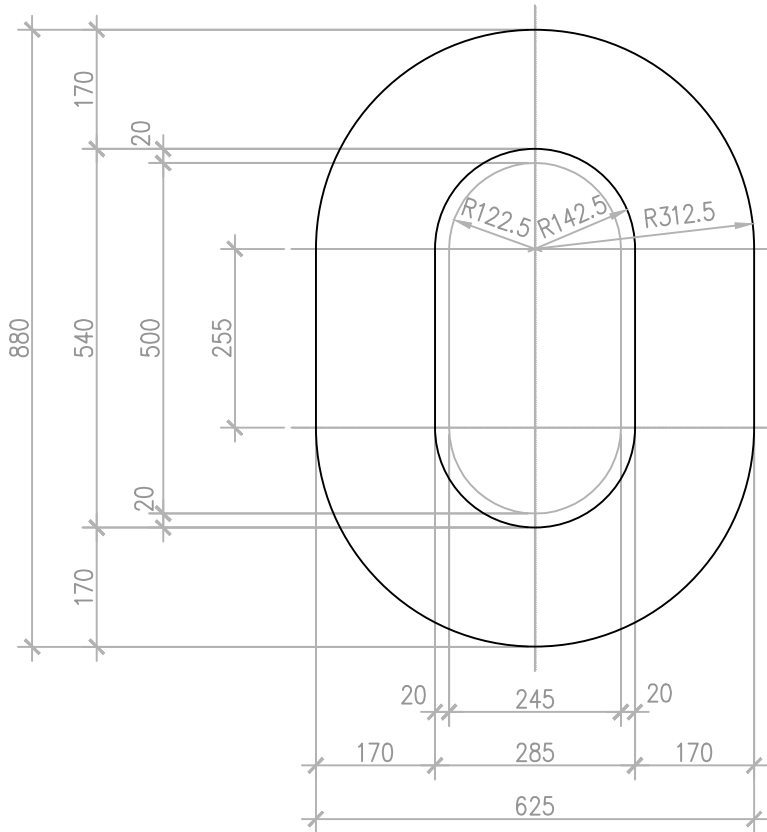


PILZ_42_P(625x880)



125 Liter
313 kg

ANLAGENUMMER: 42_1/42_2