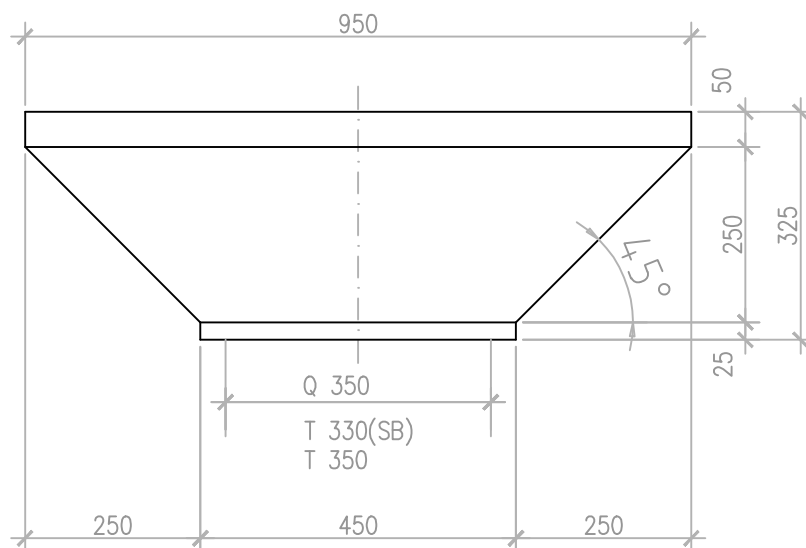
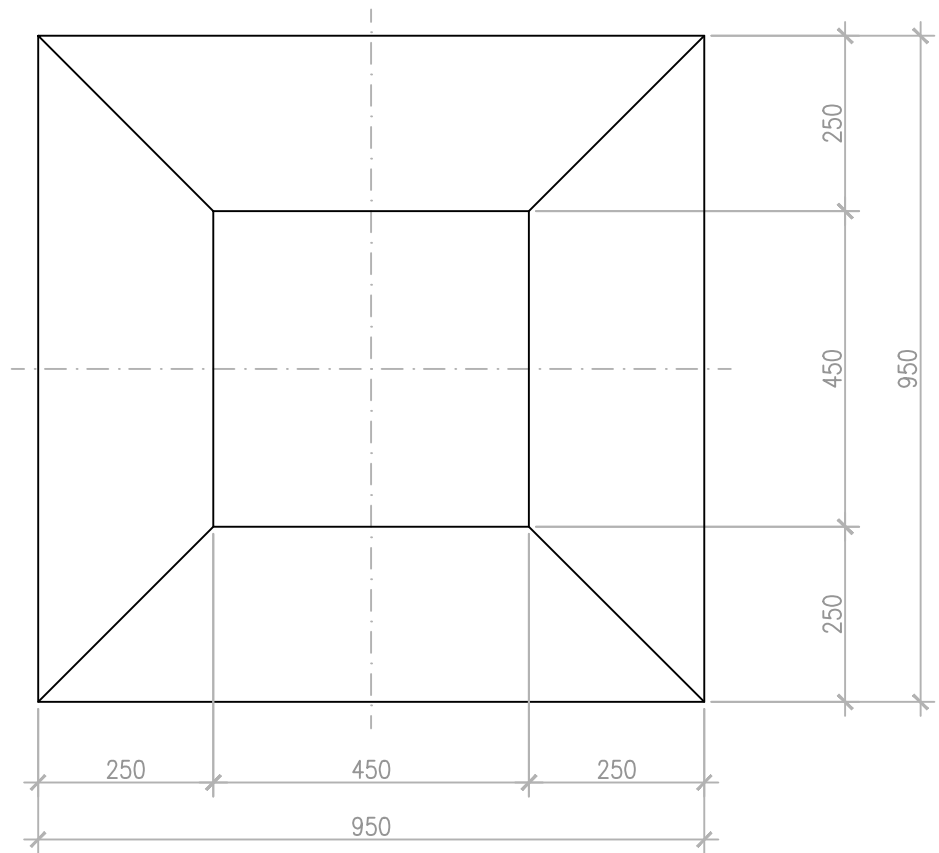


PILZ_73_Q_V(950)



178 Liter
445 kg

ANLAGENUMMER: 73