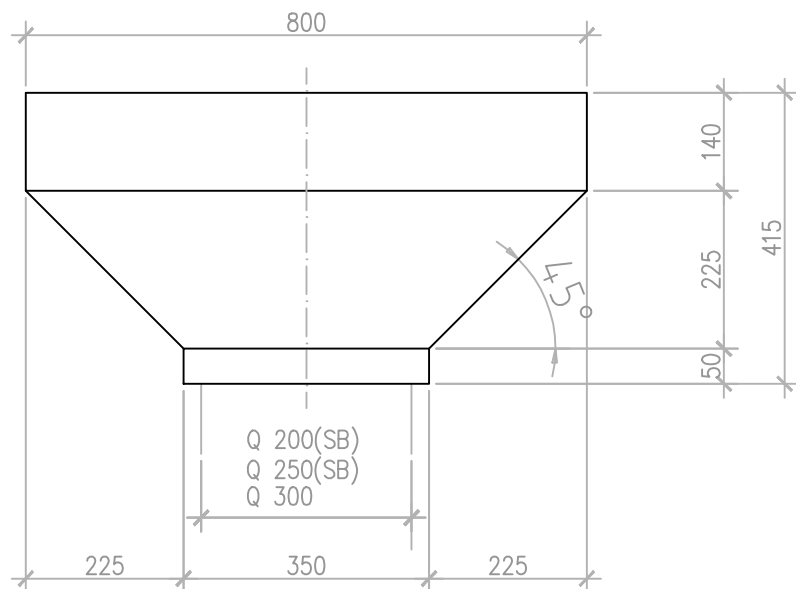
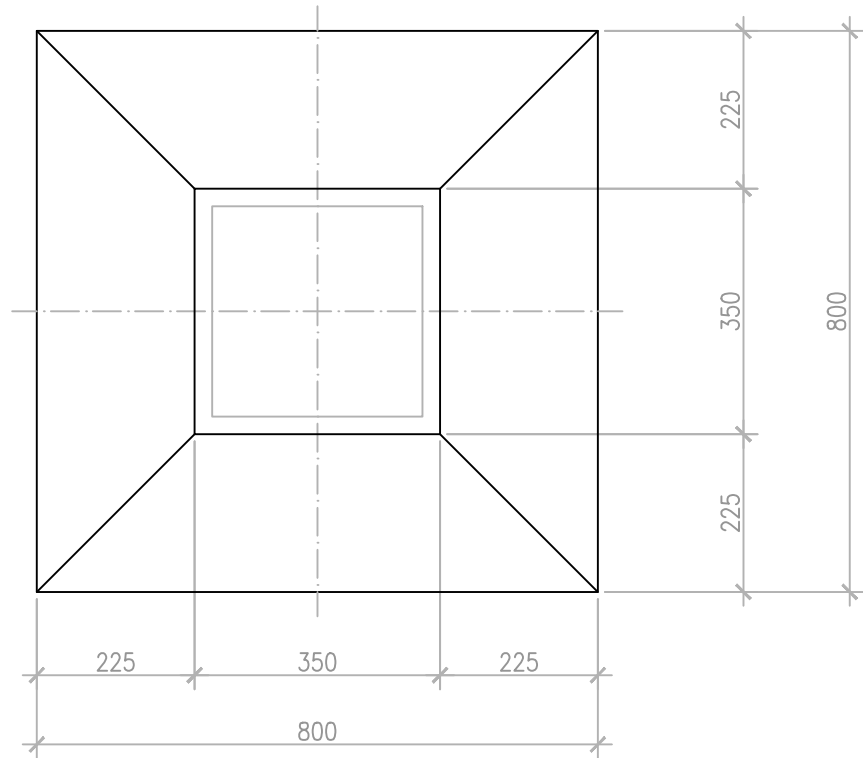


PILZ_81_Q_V(800)



175 Liter
438 kg

ANLAGENUMMER: 81_1/81_2/81_3/81_4