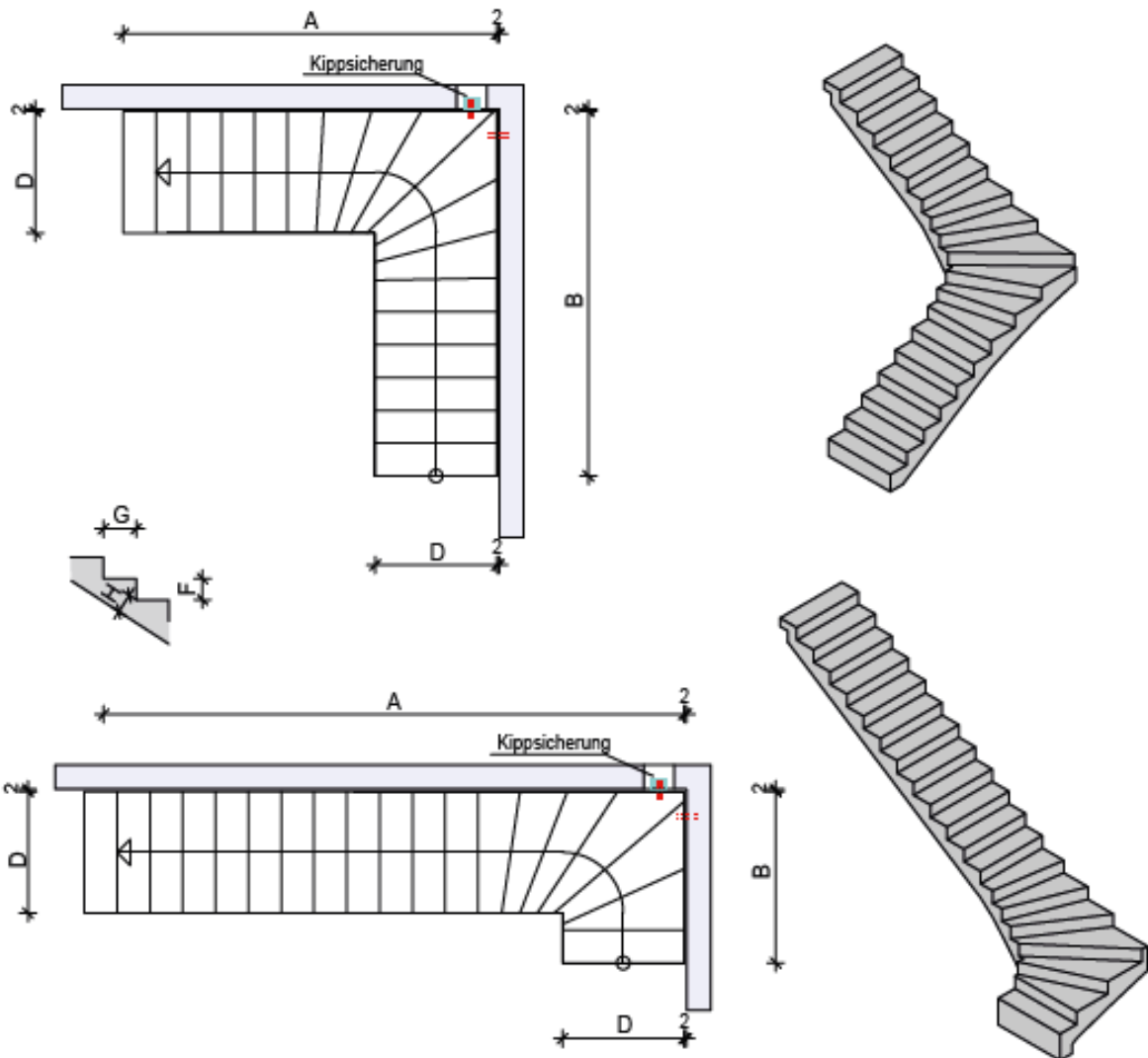


TREPPE VIERTEL-GEWENDELT

- Oberfläche Laufflächen: schalglatt oder sandgestraht
- Oberfläche Untersicht: geglättet
- Betongüte: C40/50 XC1 (CH) Dmax 8mm Cl0.2
- Betondeckung: min. 2.0cm
- Treppen können links- und rechtsgewendelt hergestellt werden.
- Auf mind. 1 Punkt ist eine Kippsicherungen herzustellen



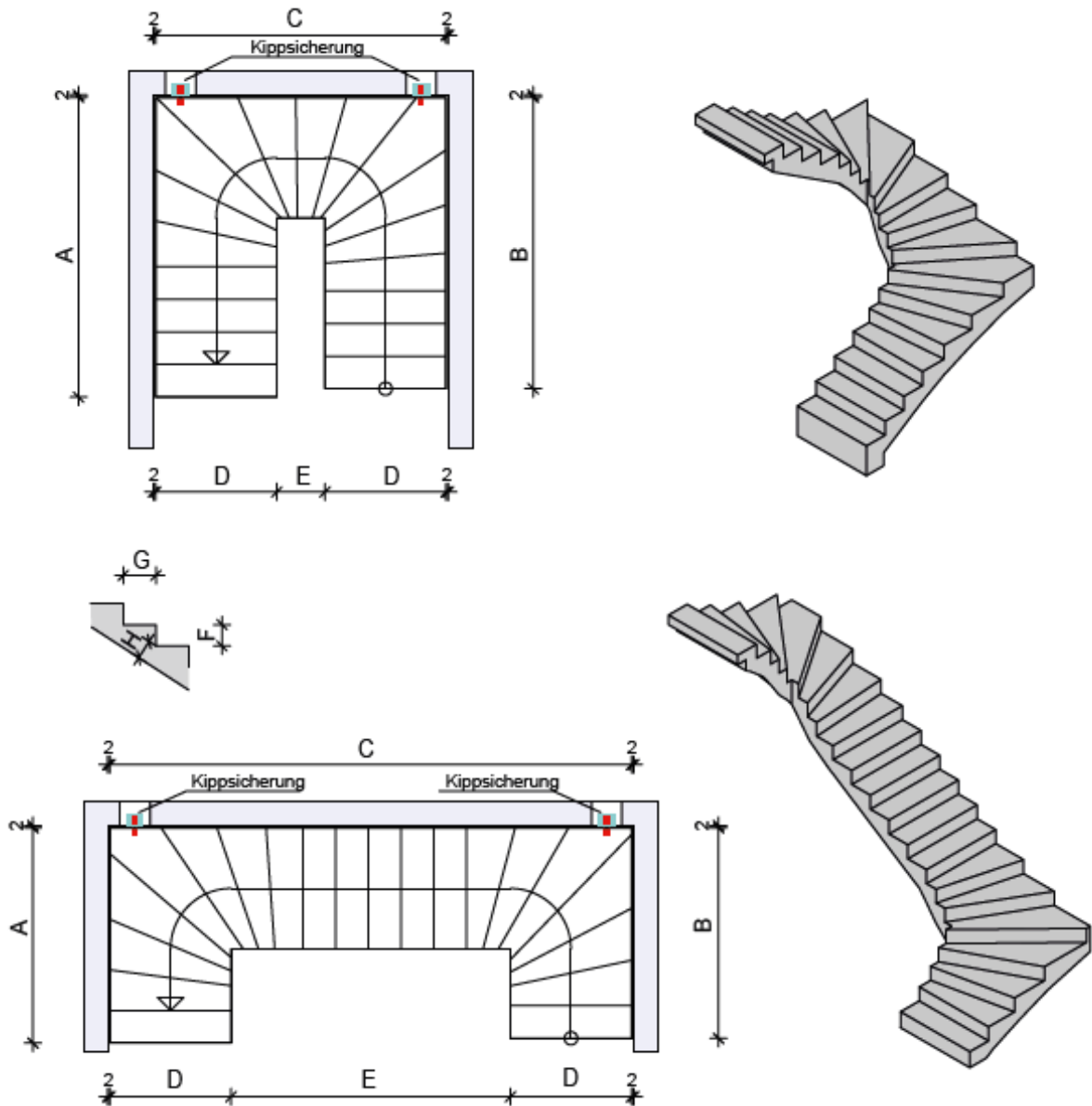
Schenkellänge A: 130 - 500 cm
 Schenkellänge B: 130 - 300 cm
 Laufbreite D: 98 - 120 cm

Stufenhöhe F: 15 - 20 cm
 Auftrittstiefe G: 24 - 30 cm
 Laufstärke H: 16 - 24 cm

Sondermaße auf Anfrage

TREPPE HALB-GEWENDELT

- Oberfläche Laufflächen: schalglatt oder sandgestraht
- Oberfläche Untersicht: geglättet
- Betongüte: C40/50 XC1 (CH) Dmax 8mm Cl0.2
- Betondeckung: min. 2.0cm
- Treppen können links- und rechtsgewendelt hergestellt werden.
- Auf mind. 2 Punkten sind Kippsicherungen herzustellen.



Schenkellänge A:	130 - 300 cm	Spindelbreite E:	13 - 280 cm
Schenkellänge B:	130 - 300 cm	Stufenhöhe F:	15 - 20 cm
Gesamtbreite C:	209 - 520 cm	Auftrittstiefe G:	24 - 30 cm
Laufbreite D:	98 - 120 cm	Laufstärke H:	16 - 24 cm

Sondermaße auf Anfrage